

KW Energie Technik

BHKW STEUERUNG BR06



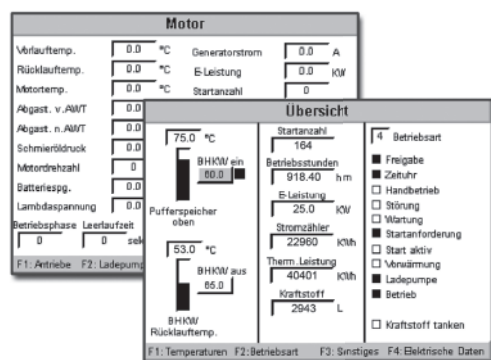
Ein wirtschaftlicher und ökologisch effizienter BHKW-Betrieb setzt eine intelligente Steuerung und Regelung sowie die kontinuierliche Überwachung des BHKWs voraus. Die leistungsstarke BHKW-Steuerung BR06 von KW Energie Technik erfüllt diese Anforderungen in idealer Weise.

Technische Informationen - Steuerung BR06

Die BR06, eine modular aufgebaute Industriesteuerung modernster Technik mit Vollgraphikanzeige und einem übersichtlichen Tastenfeld, bildet die Grundlage für das Steuerungssystem von KW Energie Technik. Auf dem 5,7" LCD-Display werden übersichtlich sämtliche Informationen der Anlage visualisiert und der momentane Status angezeigt.

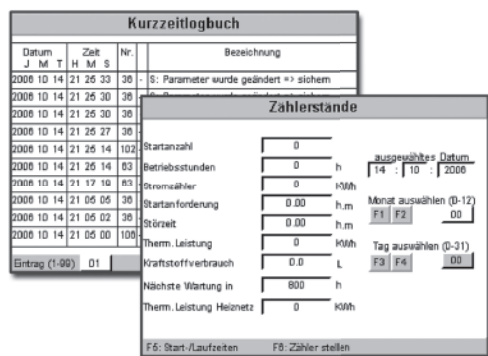
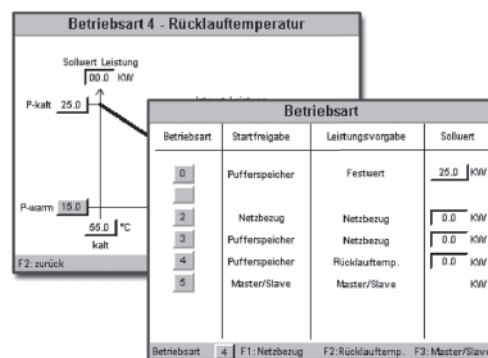
Asynchron- oder Synchrongenerator, Netzparallel- oder Notstrombetrieb, Diesel-, Pflanzenöl- oder Gasmotor- die BR06 wird allen Anforderungen gerecht!

Steuerung BR06 - Funktionsüberblick



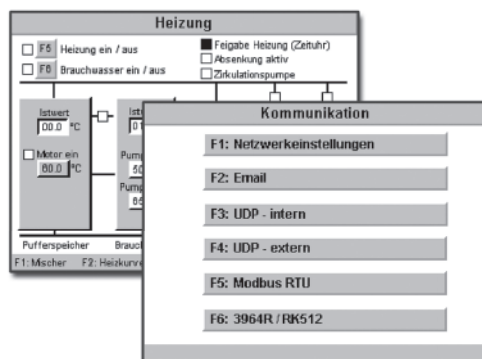
- BHKW Start- / Stoppautomatik
- Steuer-, Regel- und Überwachungsfunktionen
- vollständige Motor- und Generatorüberwachung
- Überlast- und Minderlastüberwachung
- Netzfrequenz- und Netzspannungsüberwachung
- Synchronisation
- Spannungs- und cos-Phi-Regelung

- Temperaturabhängiges Zu- und Absetzen
- Strombezugsabhängiges Zu- und Absetzen
- Konstantleistungsregelung oder Leistungsmodulation über Rücklauftemperatur, Strombezug oder externe Sollwertvorgabe
- Vorlauftemperaturregelung
- Betriebszustandsmeldungen und Statusanzeige



- Strom-, Betriebsstunden-, Start- und Wartungszähler
- Kurz- und Langzeitlogbuch
- Analogwert-, Laufzeiten- und Fehlerspeicher
- Betriebszustandsmeldungen
- Tankfüllstandsanzeige
- Zeitschaltuhr
- Mehrmodulfähig (Master/Slave-Funktion)

- Benutzerstrukturiertes Passwortsystem
- Datenübertragung (LAN, DSL, GPRS)
- Störungsmeldung via SMS / eMail
- Schnittstellenanbindung (u.a. Modbus, UDP Ethernet)
- Datensicherung und Parametrierung über USB-Stick
- Softwareupdate durch Speicherkartenwechsel (CF-Card)
- integrierte Heizungssteuerung
- Spitzenlastkesselanforderung



Änderungen vorbehalten!